

MADE IN ITALY



Mec

Centrali antincendio



Potenza e flessibilità
al servizio della sicurezza



ANTINCENDIO
Edizione 2021

IESS

SECURITY PARTNER

Why MEC?

10 buoni motivi per scegliere MEC

01. INTEGRAZIONE Supervisione degli impianti antintrusione, antincendio e TVCC IESS con METRONET
Ricezione di notifiche push di allarme in tempo reale*

02. FLESSIBILITÀ 4 diverse centrali per soddisfare ogni tua esigenza

03. SISTEMI IBRIDI Realizzazione di sistemi ibridi: convenzionali/analogici indirizzati

04. INTERATTIVITÀ Modulo certificato MDGSMEF opzionale per l'invio di SMS di allarme e di stato

05. SPEGNIMENTO Modulo certificato MEXTING opzionale per interfacciamento a sistemi di spegnimento

06. PROGRAMMAZIONE Facile configurazione da PC tramite software BROWSERIESS

07. SUPERVISIONE Integrazione nel software di supervisione GLOBALPRO

08. INTERAZIONE Display grafico multicolore, LED e pulsanti frontali per un'interazione facilitata

09. CERTIFICAZIONE Certificazione CPR 305/2011

10. MADE IN ITALY Progettazione e produzione IESS Partner nella Sicurezza

* La centrale deve essere registrata su dominio installatore Metronet.
Se presente un DVR/NVR linea IVS può essere attivato il servizio IVS CONTROL.



MEC

Potenza e flessibilità al servizio della sicurezza

MEC44PLUS

MEC44

MEC2

MEC4



MEC è la serie di centrali antincendio convenzionali, analogico-indirizzate e ibride di IESS che si adattano in maniera ottimale ad una molteplicità di realtà, sia di tipo civile che commerciale/industriale. Forte di una flessibilità senza eguali nel mercato, MEC si compone di 4 modelli, ciascuna progettata e realizzata per soddisfare specifiche esigenze:

- » MEC2: Centrale convenzionale a 2 zone
- » MEC4: Centrale convenzionale a 4 zone

- » MEC44: Centrale convenzionale a 4 zone espandibili a 12 con capacità di gestione anche di 1 loop analogico indirizzato
- » MEC44PLUS: Centrale convenzionale a 4 zone con capacità di gestione anche di 2 loop analogico indirizzati



Sistemi ibridi

La serie MEC si caratterizza per l'estrema flessibilità di utilizzo e per la capacità di adattarsi in maniera ottimale alla situazione installativa richiesta. La gamma comprende 4 diverse centrali capaci di gestire 2 zone (MEC2), 4 zone (MEC4, MEC44PLUS), fino a 12 zone convenzionali (MEC44), 1 loop analogico indirizzato (MEC44) e fino a 2 schede loop (MEC44PLUS) in modo che ogni realtà abbia la soluzione più congeniale massimizzando il rapporto prestazioni/investimento. Le centrali della serie MEC possono espandere il loro ambito di esercizio connettendo tramite linea seriale RS485 fino a 2 pannelli ripetitori MEREPEATER, che riportano in tempo reale sul display e sui LED tutti i messaggi e gli stati della centrale a cui sono connesse consentendo di remotizzarne il comando.



Certificazione CPR 305/2011

Le centrali della serie MEC e tutti i dispositivi compatibili rispondono ai più elevati standard di sicurezza e qualità, sia costruttiva che funzionale. Tutto ciò è garantito dalla certificazione CPR 305/2011 EN54-2 ed EN54-4, EN54-21 in abbinamento al modulo GSM MDGSMEF e EN12094-1 in abbinamento al modulo di spegnimento MEXTING.



Programmazione e supervisione da PC

Le centrali della serie MEC sono facilmente configurabili da PC tramite il software dedicato Browserless con opportuno modulo in connessione diretta o remota attraverso METRONET (dalla versione firmware 5.x). La configurazione permette di personalizzare le funzionalità della centrale e di creare impianti estremamente funzionali alle specifiche esigenze installative.

Il firmware delle centrali è aggiornabile seguendo la procedura sul sito boxservice.iessonline.com/abilitazioneFW

Integrazione fa rima con sicurezza



Per una supervisione H24 degli impianti, il sistema MEC può essere integrato anche in GLOBALPRO, il potente software di centralizzazione degli impianti di sicurezza IESS*.



Le centrali MEC sono integrabili in METRONET, la piattaforma di gestione e supervisione degli impianti di sicurezza IESS.



In abbinamento ad un sistema TVCC IVS è possibile sfruttare la funzione di videoverifica IVS Control. In pratica, su evento di allarme è possibile visualizzare su smartphone le immagini dell'evento stesso.

*Per le centrali della serie MEC, GLOBALPRO consente esclusivamente la visione dello stato dei dispositivi come da BROWSERIESS, non invia comandi e non effettua la distinzione tra dispositivo in guasto o in allarme.



Funzionalità pannello frontale

1 Sezione relativa allo spegnimento

2 LED di presenza rete

3 LED funzionali

4 Display multifunzione RGB

5 Tasti di navigazione

6 LED di segnalazione guasti

7 Tasti abilitazione funzioni

8 Chiavetta per abilitazione funzioni utenti e installatore





Moduli di interfacciamento

Moduli GSM
e 4G



Modulo di
spegnimento

Modulo LAN



Modulo a relè



Moduli GSM e 4G

Tra i punti di forza della serie MEC spicca la possibilità di interfacciamento con le reti GSM e 4G LTE tramite i moduli opzionali MDGSMEF e MD4GEF da installare direttamente all'interno delle centrali. Questi moduli consentono di inviare SMS di allarme e segnalazioni di stato in base alle impostazioni prescelte. Permettono inoltre la connessione alla piattaforma Metronet.



Modulo di spegnimento

Le centrali della serie MEC non si limitano solo alla rivelazione di incendi ma svolgono un ruolo attivo anche nel processo di spegnimento tramite il modulo opzionale MEXTING.



Modulo LAN

Attraverso il modulo MDLANF è possibile integrare le centrali della serie MEC (dalla versione FW 5.x) nel software di supervisione GLOBALPRO. Con un unico applicativo software, un utente può tenere sotto controllo non solo lo stato di tutti i dispositivi antincendio in campo ma anche gestire i sistemi di sicurezza antintrusione e TVCC compatibili.



Modulo a relè

Il sistema MEC mette a disposizione il modulo MEREL24 che fornisce alle centrali 4 ulteriori uscite a relè. In questo modo è possibile ampliare ulteriormente le potenzialità di interfacciamento con sistemi antincendio complementari, come fermi elettromagnetici, serrande tagliafuoco, evacuatori di fumo o altri dispositivi attivabili tramite uscita relè.



Sistemi convenzionali

Centrali MEC2 - MEC4 - MEC44



MEC2: 2 zone convenzionali
MEC4: 4 zone convenzionali



MEC44: 4 zone convenzionali
espandibili a 12



Piccole dimensioni

I sistemi convenzionali della linea MEC sono particolarmente indicati per realtà installative di piccole-medie dimensioni come negozi, studi o uffici.



Conveniente

I sistemi convenzionali della linea MEC massimizzano il rapporto prestazioni/investimento, offrendo performance e standard di sicurezza elevati a fronte di un investimento iniziale limitato.



Semplicità

I sistemi antincendio basati sulle centrali convenzionali MEC si caratterizzano per un'estrema facilità, sia di installazione che di configurazione tramite il browser in dotazione.

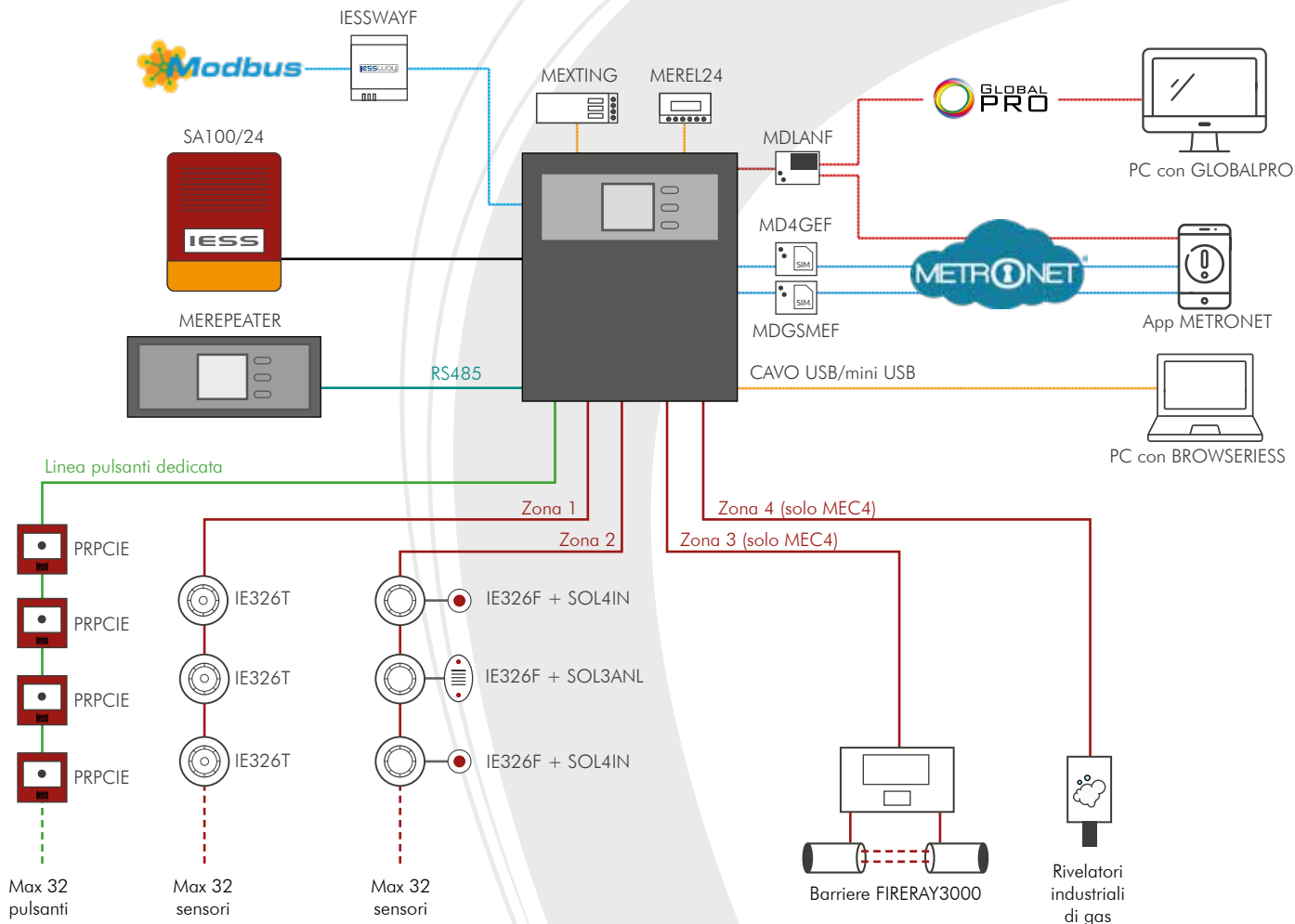


Completezza

Installando il modulo opzionale MEXTING si estendono le funzionalità delle centrali convenzionali MEC, integrando il comando e controllo di sistemi di spegnimento.



Schema funzionale



Cavo da utilizzare per il collegamento dei dispositivi convenzionali:

- 4 x 1 mmq, 1.000 m*, mod. CSA151 (per connessioni RS485)
- 2 x 0,5 mmq, 500 m*, mod. CSA1505
- 2 x 1 mmq, 1.000 m*, mod. CSA151
- 2 x 1,5 mmq, 1.500 m*, mod. CSA1515
- 2 x 2,5 mmq, 2.000 m*, mod. CSA1525

Per il collegamento dei dispositivi su bus seriale RS485 e della sirena SA100/24 vanno utilizzati 4 conduttori. Per le sezioni dei cavi, fare riferimento a quanto indicato per il collegamento dei dispositivi convenzionali

Specifiche tecniche



CENTRALI	MEC2	MEC4	MEC44
Convenzionale	SI	SI	SI
Numero zone di rilevazione convenzionali	2	4	4 (espandibili a 12)
Zone di rilevazione convenzionali supplementari	-	-	8 utilizzando scheda di espansione MEXP10
Suddivisione in zone per i dispositivi analogici	-	-	40
Linea dedicata per il collegamento dei pulsanti	1	1	1
Uscita campane	1	1	1
Corrente disponibile sull'uscita campane	650 mA	650 mA	650 mA
Relè di allarme	1	1	1
Relè di guasto	1	1	1
Relè di preallarme	1	1	1
Uscite a relè supplementari	4 utilizzando la scheda MEREL24	4 utilizzando la scheda MEREL24	4 utilizzando la scheda MEREL24
Corrente erogata dall'alimentatore	2A max	2A max	2,6 A max
Corrente di ricarica batteria	600 mA	600 mA	600 mA
Uscita alimentazione 24vcc	650 mA max	650 mA max	650 mA max
Uscita 24V resettabile per alimentazione barriere	1	1	1
Gestione modulo di spegnimento	1 scheda MEXTING opzionale	1 scheda MEXTING opzionale	1 scheda MEXTING opzionale
Combinatore telefonico GSM	opzionale MDGSMEF con GSMACI o MD4GEF con ANT4GMEC (per invio SMS di stato impianto)	opzionale MDGSMEF con GSMACI o MD4GEF con ANT4GMEC (per invio SMS di stato impianto)	opzionale MDGSMEF con GSMACI o MD4GEF con ANT4GMEC (per invio SMS di stato impianto)
Ingressi I/O	2	4	4 (fino a 12 se presente la scheda MEXP10)
Tastiere remote collegabili alla linea RS485	Max 2 MEREPEATER	Max 2 MEREPEATER	Max 2 MEREPEATER
Scheda di rete	MDLANF (dalla versione FW 5.x)	MDLANF (dalla versione FW 5.x)	MDLANF (dalla versione FW 5.x)
Memoria storica	fino a 2000 voci	fino a 2000 voci	fino a 2000 voci
Programmatore orario	SI	SI	SI
Modalità ritardata	SI	SI	SI
Modalità GIORNO/NOTTE	SI	SI	SI
Gestione eventi di sistema	SI	SI	SI
Gestione eventi logici	SI	SI	SI
Gestione gruppi di zone	-	-	SI (fino a 40)
Dimensioni contenitore	320 × 304 × 83 mm	320 × 304 × 83 mm	390 × 390 × 99 mm
Software di configurazione (in dotazione)	BROWSERIESS	BROWSERIESS	BROWSERIESS
Batterie allocabili	2 x 12V/8Ah	2 x 12V/8Ah	2 x 12V/18Ah
Certificazioni	Certificata CPR 305/2011 EN54-2, EN54-4, EN54-21 (con MDGSMEF) e EN12094-1 (con MEXTING)	Certificata CPR 305/2011 EN54-2, EN54-4, EN54-21 (con MDGSMEF) e EN12094-1 (con MEXTING)	Certificata CPR 305/2011 EN54-2, EN54-4, EN54-21 (con MDGSMEF) e EN12094-1 (con MEXTING)



IESS

SECURITY PARTNER



Modulo di espansione convenzionale



MEXP10:

- » Modulo di espansione 8 zone convenzionali compatibile con la centrale MEC44. Permette di estendere a 12 il totale delle zone convenzionali gestite.
- » 8 ingressi zone a linea bilanciata ad assorbimento di corrente, configurabili come: Ingresso per sensori convenzionali ad assorbimento con resistenza di bilanciamento di 4K7 ohm; Uscita open collector; Ingresso con pull-up per collegamento ad un dispositivo con uscita open-collector; Ingresso bilanciato; Ingresso 4 - 20mA.
- » Certificazione CPR 305/2011 EN54-2 in abbinamento al sistema MEC.

Sensori convenzionali



- » **IE326F:** Sensore convenzionale di fumo completo di base
- » **IE326T:** Sensore convenzionale di temperatura completo di base
- » **IE326FT:** Sensore convenzionale combinato fumo/temperatura completo di base
- » **EVC-IR:** Sensore convenzionale di fiamma (base opzionale UB4)

Pulsanti convenzionali



- » **PRPCIE:** Pulsante convenzionale di segnalazione incendio a pressione. Modello da interno
- » **PRV1ENIP:** Pulsante convenzionale di segnalazione incendio a rottura vetro. Modello da esterno (IP66)





Sistemi ibridi

Centrali MEC44 - MEC44PLUS



MEC44: 4 zone convenzionali
espandibili a 12 + 1 loop
analogico indirizzato



MEC44PLUS: 4 zone
convenzionali +
2 loop analogico indirizzati



Grandi impianti

Le centrali MEC44 e MEC44PLUS sono la soluzione ideale per sistemi di grandi dimensioni, grazie alla possibilità di affiancare la gestione di 1 o 2 loop analogico-indirizzati alle zone convenzionali.



Rivelazione puntuale

I sistemi analogico-indirizzati permettono l'identificazione precisa del luogo in cui si è sviluppato un incendio. Grazie ad un protocollo di comunicazione specifico, dispositivi in campo e centrale dialogano per garantire la massima sicurezza.



Isolatori di linea

Tutti i dispositivi per loop sono dotati di isolatori di linea. In questo modo, nel caso si verifichi un corto circuito su un punto del loop, viene garantito il corretto funzionamento sulla tratta restante.

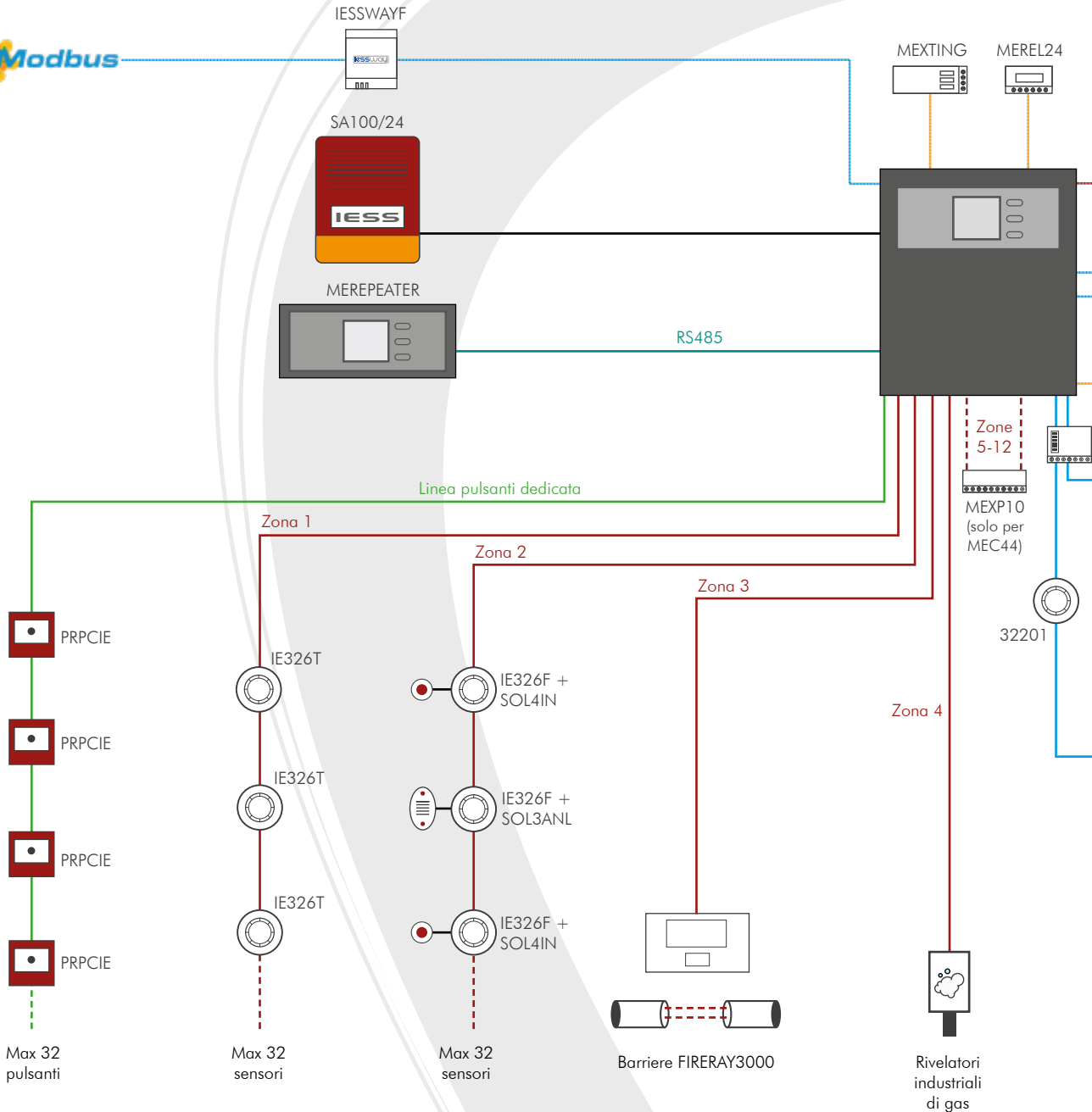


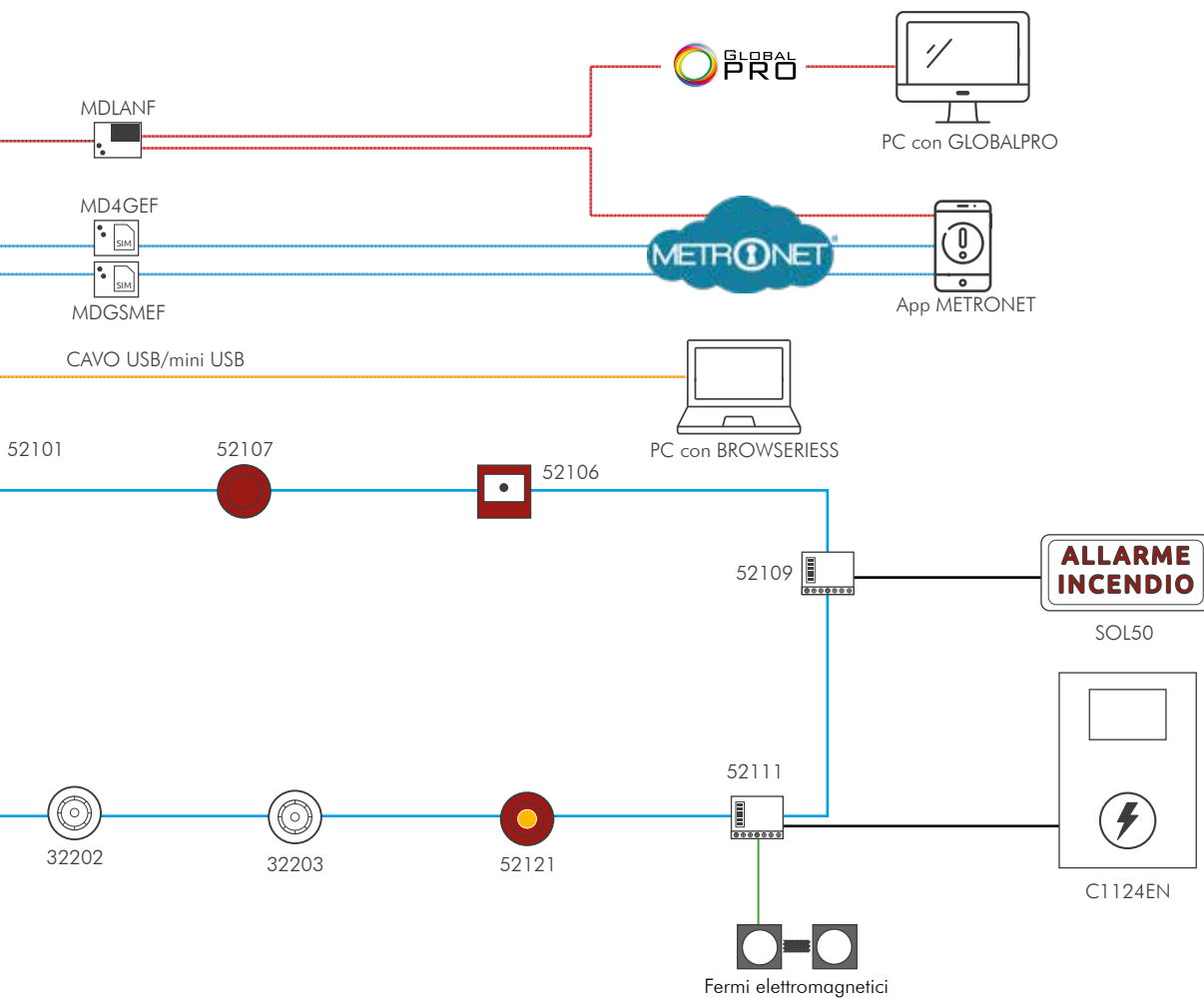
Gamma completa

La gamma IESS di dispositivi per loop è molto ampia e comprende sensori, pulsanti, moduli e loop sounder.



Modbus





Cavo da utilizzare per il collegamento dei dispositivi su loop:

- 2 x 0,5 mmq, 500 m*, mod. CSA1505
- 2 x 1 mmq, 1.000 m*, mod. CSA151
- 2 x 1,5 mmq, 1.500 m*, mod. CSA1515
- 2 x 2,5 mmq, 2.000 m*, mod. CSA1525

Cavo da utilizzare per il collegamento dei dispositivi convenzionali:

- 4 x 1 mmq, 1.000 m*, mod. CSA151 (per connessioni RS485)
- 2 x 0,5 mmq, 500 m*, mod. CSA1505
- 2 x 1 mmq, 1.000 m*, mod. CSA151
- 2 x 1,5 mmq, 1.500 m*, mod. CSA1515
- 2 x 2,5 mmq, 2.000 m*, mod. CSA1525

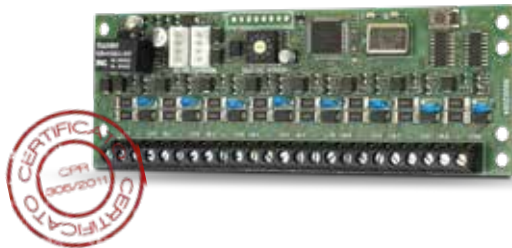
Per il collegamento dei dispositivi su bus seriale RS485 e della sirena SA100/24 vanno utilizzati 4 conduttori. Per le sezioni dei cavi, fare riferimento a quanto indicato per il collegamento dei dispositivi convenzionali

**CENTRALI****MEC44****MEC44PLUS**

Numero zone di rilevazione convenzionali	4 (espandibili a 12)	4
Zone convenzionali supplementari	8 utilizzando scheda di espansione MEXP10	-
Numero massimo loop gestiti	1 (tramite 52101 opzionale)	2 (tramite 2pz 52101 opzionali)
Numero di indirizzi gestiti per loop	254	254
Indirizzi max gestibili da singola centrale	254	508
Suddivisione in zone per i dispositivi analogici	40	40
Linea dedicata per il collegamento dei pulsanti	1	1
Uscita campane	1	1
Corrente disponibile sull'uscita campane	650 mA	1 A
Relè di allarme	1	1
Relè di guasto	1	1
Relè di preallarme	1	1
Uscite a relè supplementari	4 utilizzando la scheda MEREL24	4 utilizzando la scheda MEREL24
Corrente erogata dall'alimentatore	2,6 A max	3,45 A max
Corrente di ricarica batteria	600 mA	1650 mA
Uscita alimentazione 24vcc	650 mA max	1 A max
Uscita 24V resettabile per alimentazione barriere	1	1
Gestione modulo di spegnimento	1 scheda MEXTING opzionale	1 scheda MEXTING opzionale
Combinatore telefonico GSM	opzionale MDGSMEF con GSMACI o MD4GEF con ANT4GMEC (per invio SMS di stato impianto)	opzionale MDGSMEF con GSMACI o MD4GEF con ANT4GMEC (per invio SMS di stato impianto)
Ingressi I/O	4 (fino a 12 se presente la scheda MEXP10)	4
Tastiere remote collegabili alla linea RS485	Max 2 MEREPEATER	Max 2 MEREPEATER
Scheda di rete	MDLANF (dalla versione FW 5.x)	MDLANF (dalla versione FW 5.x)
Memoria storica	fino a 2000 voci	fino a 2000 voci
Programmatore orario	SI	SI
Modalità ritardata	SI	SI
Modalità GIORNO/NOTTE	SI	SI
Gestione eventi di sistema	SI	SI
Gestione eventi logici	SI	SI
Gestione gruppi di zone	SI (fino a 40)	SI (fino a 40)
Dimensioni contenitore	390 × 390 × 99 mm	500 × 450 × 200 mm
Software di configurazione (in dotazione)	BROWSERIESS	BROWSERIESS
Batterie allocabili	2 x 12V/18Ah	2 x 12V/26Ah
Certificazioni	Certificata CPR 305/2011 EN54-2, EN54-4, EN54-21 (con MDGSMEF) e EN12094-1 (con MEXTING)	Certificata CPR 305/2011 EN54-2, EN54-4, EN54-21 (con MDGSMEF) e EN12094-1 (con MEXTING)



Modulo di espansione convenzionale



MEXP10:

- » Modulo di espansione 8 zone convenzionali compatibile con la centrale MEC44. Permette di estendere a 12 il totale delle zone convenzionali gestite.
- » 8 ingressi zone a linea bilanciata ad assorbimento di corrente, configurabili come: Ingresso per sensori convenzionali ad assorbimento con resistenza di bilanciamento di 4K7 ohm; Uscita open collector; Ingresso con pull-up per collegamento ad un dispositivo con uscita open-collector; Ingresso bilanciato; Ingresso 4 - 20mA
- » Certificazione CPR 305/2011 EN54-2 in abbinamento al sistema MEC

Modulo di espansione analogico-indirizzato

52101:

- » Scheda di espansione loop IE compatibile con centrali MEC44 e MEC44PLUS
- » Consente di collegare, per singola scheda loop, fino a 254 dispositivi analogico-indirizzati con protocollo IE dotati di isolatore di linea integrato a bordo
- » Certificazione CPR 305/2011 EN54-2 in abbinamento al sistema MEC



Lo sapevi che...

Con MEC44PLUS è possibile gestire fino ad un massimo di 508 indirizzi (sensori, loop sounder, pulsanti...), un numero più che sufficiente per coprire realtà di dimensioni medio-grandi.



Accessori analogico-indirizzati

Sensori



- » **32201:** Sensore di fumo con base isolata
- » **32202:** Sensore termovelocimetrico con base isolata
- » **32203:** Sensore combinato fumo/temperatura con base isolata

Pulsanti



- » **52106:** Pulsante di segnalazione incendio a pressione con isolatore di linea. Modello da interno
- » **52118:** Pulsante analogico indirizzato con isolatore di linea da esterno IP67

Moduli



- » **52109:** Modulo analogico indirizzato 1 ingresso e 1 uscita, con isolatore di linea. Certificato CPR 305/2011
- » **52110:** Modulo analogico indirizzato 4 ingressi 4 uscite, con isolatore di linea. Certificato CPR 305/2011
- » **52111:** Modulo analogico indirizzato per il controllo semplice di 1 porta, con isolatore di linea. Certificato CPR 305/2011
- » **52112:** Modulo analogico indirizzato per il controllo completo di 2 porte con isolatore di linea. Certificato CPR 305/2011
- » **52103:** Modulo realizzato per connettere 2 loop separati alla stessa scheda loop della centrale. Certificato CPR 305/2011
- » **52113:** NB763-I Modulo analogico indirizzato che permette di gestire una linea di rilevazione per il collegamento di sensori convenzionali della linea IE, con isolatore di linea. Certificato CPR 305/2011

Sounder e accessori



- » **52107:** Avvisatore acustico analogico indirizzato con isolatore di linea. Certificato CPR 305/2011
- » **52108:** Avvisatore acustico su base analogico indirizzato con isolatore di linea. Certificato CPR 305/2011
- » **52116:** Cover bianca per 52108
- » **52120:** Segnalatore acustico indirizzabile con indicazione luminosa con isolatore di linea. Certificato EN54-3
- » **52121:** Segnalatore acustico indirizzabile IP65 con indicazione luminosa con isolatore di linea. Certificato EN54-3
- » **52123:** Base sounder indirizzabile con indicazione luminosa con isolatore di linea. Certificato EN54-3
- » **52124:** Coperchio trasparente per base sounder 52123
- » **52125:** Pannello in plexiglass con scritta ALLARME INCENDIO per 52120, 52121, 52123

Di prossima introduzione

- » **52122:** Segnalatore acustico indirizzabile con lampeggiatore con isolatore di linea. Certificato EN54-3, EN54-23
- » **52125B:** Pannello bifacciale in plexiglass con scritta ALLARME INCENDIO per 52120, 52121, 52123



Moduli per centrali MEC

MEXP10

Scheda di espansione 8 zone convenzionali compatibile con centrale MEC44



52101

Scheda di espansione loop IE compatibile con centrali MEC44 e MEC44PLUS



MEREL24

Scheda a 4 uscite relè C-NC-NA compatibile con centrali della serie MEC



Sistema di spegnimento

MEXTING

Modulo di spegnimento ad 1 zona compatibili con centrali della serie MEC. Certificato CPR 305/2011



PRV1G

Pulsante convenzionale a pressione riarmabile di colore giallo da interno



PRV1B

Pulsante convenzionale a pressione riarmabile di colore blu da interno



Moduli di comunicazione

MDGSMEF

Modulo GSM/GPRS Dual-Band compatibile con centrali della serie MEC. Certificato CPR 305/2011. Permette la connessione alla piattaforma Metronet



GSMACI

Kit antenna interna per centrali della serie MEC, necessario per installare correttamente il modulo MDGSMEF



GSMEXA2F

Antenna opzionale compatibile con MDGSMEF, con cavo da 2 mt e relativi connettori



GSMEXA15F

Antenna opzionale compatibile con MDGSMEF, con cavo da 15m e relativi connettori



MD4GEF

Modulo LTE 4G compatibile con centrali della serie MEC. Connessione da e verso la centrale tramite rete cellulare LTE, invio SMS di allarme o segnalazioni di stato. Permette la connessione alla piattaforma Metronet



ANT4GMEC

Kit antenna interna per centrali della serie MEC, necessario per installare correttamente il modulo MD4GEF



ANT4GEXA2F

Antenna opzionale compatibile con MD4GEF, con cavo da 2mt e relativi connettori



ANT4GEXA15F

Antenna opzionale compatibile con MD4GEF, con cavo da 15 mt e relativi connettori



MDLANF

Interfaccia Ethernet 10 Mbit, Full Duplex, Auto MDIX. Permette la connessione alla piattaforma Metronet



Alimentatori

C1124EN

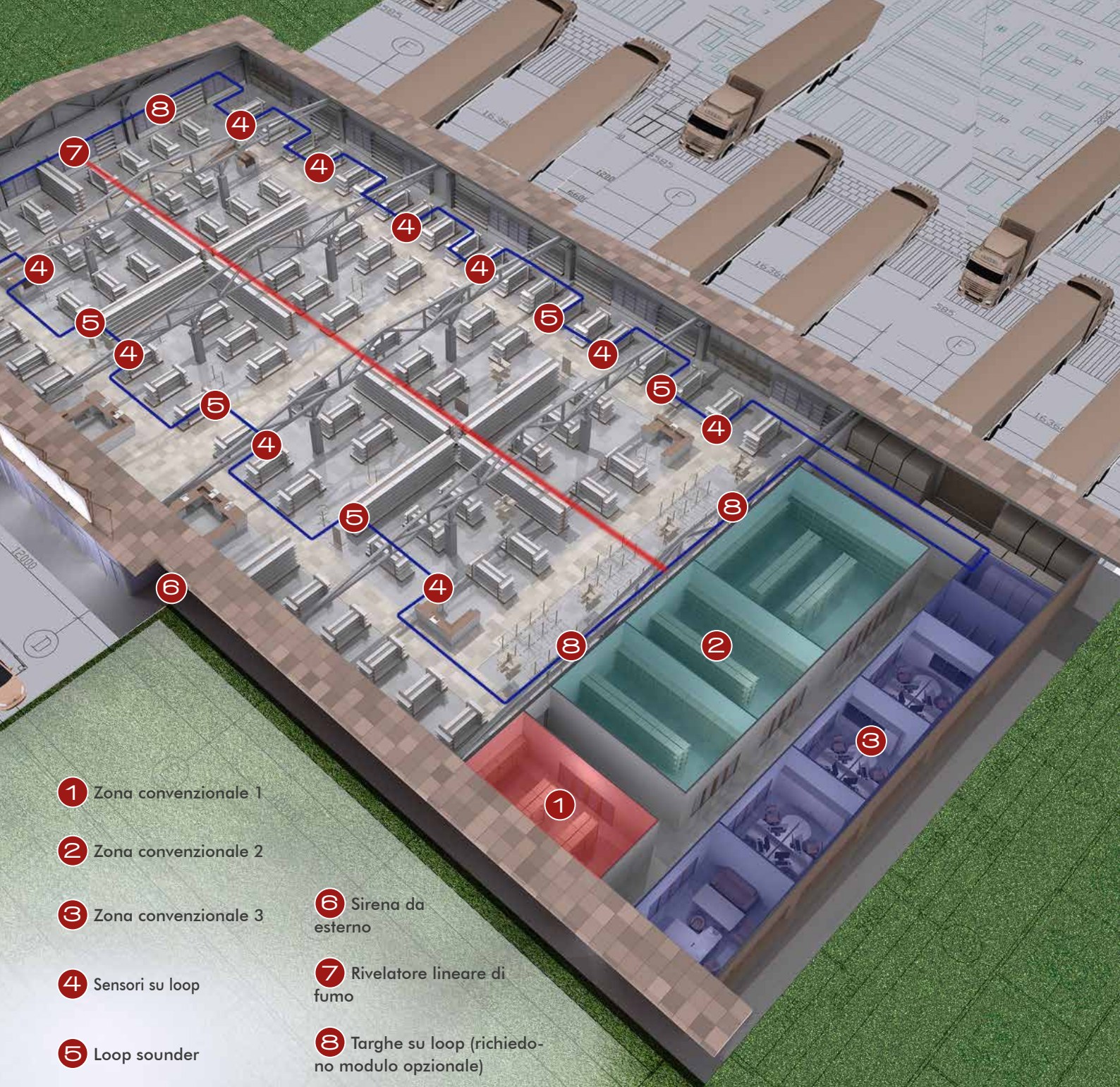
Gruppo di alimentazione supervisionato per sistemi antincendio (supervisione su centrali serie MEC di prossima introduzione). Certificato CPR 305/2011



FXC72H

Cavo di connessione per centrali serie MEC con gruppi di alimentazione ausiliaria C1124EN





1 Zona convenzionale 1

2 Zona convenzionale 2

3 Zona convenzionale 3

4 Sensori su loop

5 Loop sounder

6 Sirena da esterno

7 Rivelatore lineare di fumo

8 Targhe su loop (richiedono modulo opzionale)



Pannelli ripetitori

MEPEATER Pannello ripetitore dotato di tastiera e display compatibile con centrali serie MEC



Moduli avvisatori

VTG32EDBR Avvisatore acustico con base maggiorata ad alta pressione sonora 102,3 dB



SEI4 Sirena antincendio piezoelettrica da interno



SOL3ANL Ripetitore fuori porta ottico collegabile alla base di sensori



SOL4IN Ripetitore fuori porta ottico collegabile alla base di sensori, installabile a vista o a incasso



SOL50 Targa ottico acustica monofacciale. Certificato CPR 305/2011 EN54-3



SOL60 Targa ottico acustica monofacciale con LED lampeggiante ad alta potenza luminosa incassato sul frontale. Certificato CPR 305/2011 EN54-3 ed EN54-23



SA100/24 Sirena autoalimentata e autoprotetta da esterno. Batteria allocabile dentro la sirena 12 V/1,2 Ah non fornita di serie. Certificato CPR 305/2011



Gateway per domotica

IESSWAYF Gateway multiprotocollo (Konnex, Modbus e Bticino) compatibile con centrali incendio serie MEC



Fermi elettromagnetici

FE02 Fermo elettromagnetico di trattenuta per porte tagliafuoco completo di pulsante di sblocco, forza di trattenuta 55 kg. Certificato CPR 305/2011



Disponibile FE05, versione con forza di trattenuta 140 kg

Rivelatori lineari di fumo

FIRERAYONE Rivelatore lineare di fumo a riflessione motorizzato ed autoallineante. Distanza di esercizio da 0 a 50 m (estendibile a 120 metri con il kit opzionale FIRERAY5000100KIT).



Certificato VDS EN54-12; CPR 305/2011; EN54-12

FIRERAY3000 Rivelatore lineare di fumo con raggio ottico a infrarossi completo di TX ed RX, portata ottica 120 m. Certificato CPR 305/2011



Software di supervisione

GLOBALPRO Software di supervisione che consente di avere un semplice e nel contempo potente strumento per monitorare H24 lo stato degli impianti IESS antintrusione, antincendio e TVCC, sia locali che remoti.



www.iessonline.com

Seguici su    



I ESS s.r.l.
Via Pontarola, 64/a - 35011 Campodarsego (PD) - IT
tel. +39 049 9202312 - fax: +39 049 9202314
info@iessonline.com - www.iessonline.com
Cod. Fiscale e Partita IVA 01738580289
Reg. Imprese di Padova n. REA 178843



Questo catalogo è
stato stampato su carte
naturali certificate.
Una scelta compiuta
da I ESS a favore della
sostenibilità ambientale.

