



Gateway multi protocollo

IESSWAY è un gateway multiprotocollo progettato per l'integrazione di sistemi antintrusione IESS a impianti di Home e Building automation, al fine di ottenere un funzionamento integrato allo stato dell'arte e che presenti un superiore grado di sicurezza e di efficienza.

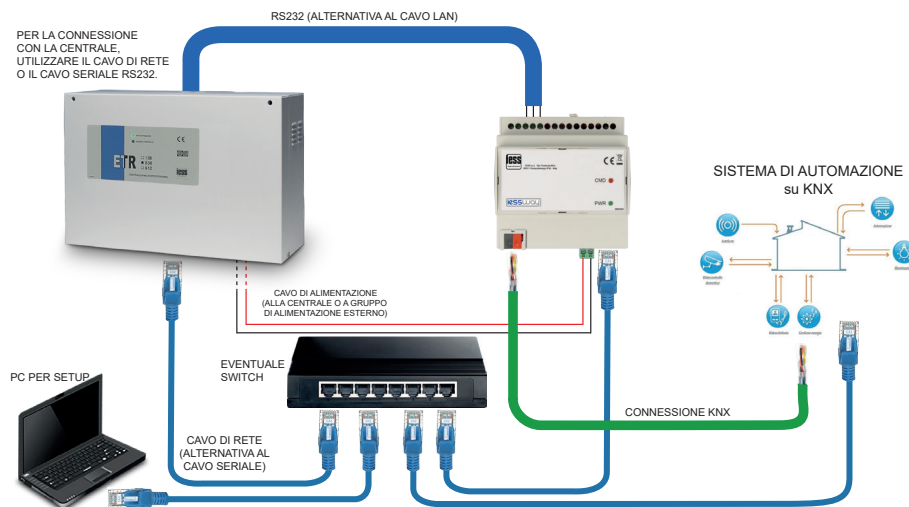
IESSWAY è aperto a più standard, a seconda delle necessità del cliente, tra cui KNX, SCS, Modbus TCP e RTU. Può essere collegato alla centrale sia via rete LAN (richiede apposito modulo LAN) sia attraverso connessione seriale RS232.

Il gateway integra a bordo un webserver per la configurazione semplificata, anche da remoto, da un PC o da un MAC senza software di configurazione dedicato.

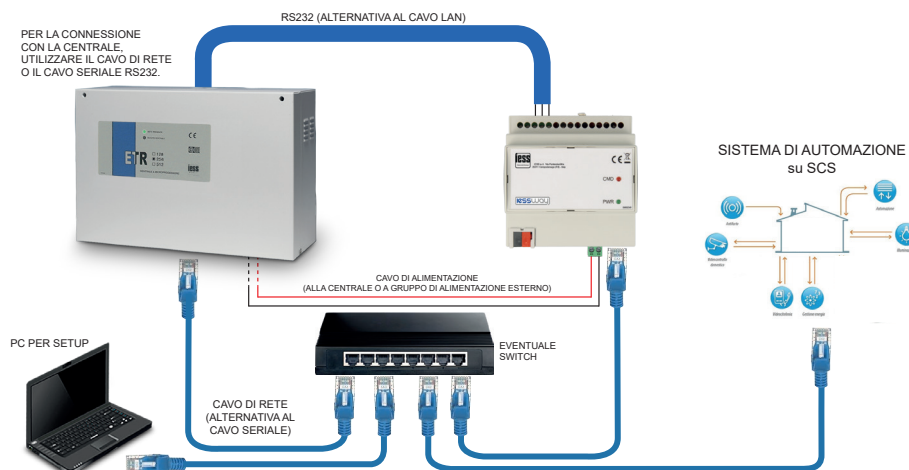
LAN (10/100 Mbps)	RJ45
USB 2.0 (usi futuri)	Femmina tipo A
Alimentazione 8...30 V DC - 3W	Connettore tipo SAURO CGM
Pulsante di reset	Sì
RS232 (GND, TX, RX)	Morsettiera tipo SAURO MSD passo 5.08 mm
RS485 (RX, TX) (usi futuri)	Morsettiera tipo SAURO MSD passo 5.08 mm
KNX	Connettore standard KNX TP rosso/nero
Espansioni possibili	Il dispositivo è dotato di 2 porte USB interne progettate per ospitare vari tipi di dispositivi
Centrali compatibili	Connessione LAN: Serie ETR, GENIO, FLEXENERGY e CEM Connessione RS232: Serie ETR, GENIODOMO, GENIOBASIC, FLEXENERGY (con modulo opzionale 51009) e CEM
Dimensioni	5 moduli DIN



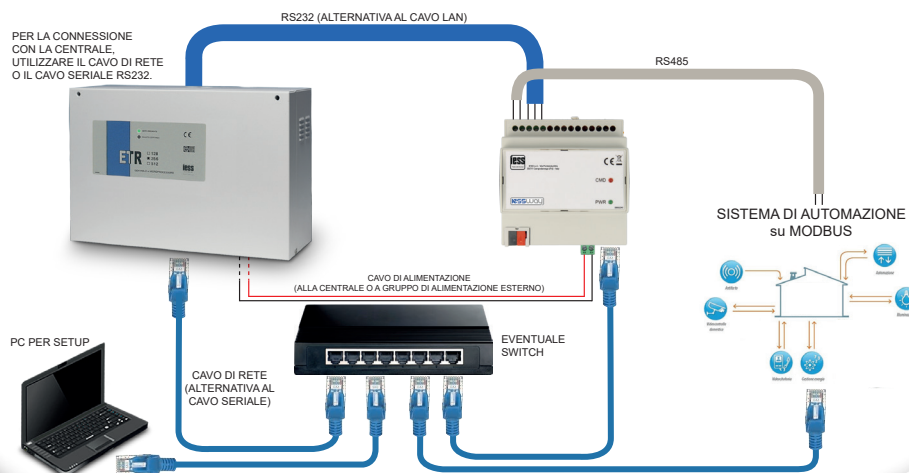
» Esempio di collegamento di IESSWAY ad una centrale antintrusione ETR con protocollo KNX



» Esempio di collegamento di IESSWAY ad una centrale antintrusione ETR con protocollo SCS



» Esempio di collegamento di IESSWAY ad una centrale antintrusione ETR con protocollo MODBUS



DP01042017766